

# REGULADOR ELECTRÓNICO DE VOLTAJE

rx 6000  
B i f á s i c o



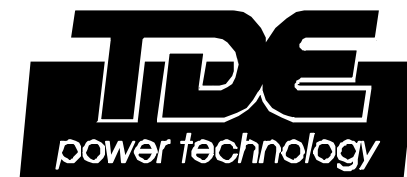
**MANUAL**  
*de* operación

TECNOLOGÍA Y DISEÑO ELECTRÓNICO, S. A. D E C . V.  
Golfo de México 790-B Col. La Fe San Nicolás de los Garza, N. L., México  
Tel./Fax (52) (81) 83646000 E-mail: tdemonterrey@tde.com.mx

## CENTROS DESERVICIO

MÉXICO, D. F.  
Av. Morelos # 26 Col. Artes Gráficas  
Delegación Venustiano Carranza, México, D. F.  
C. P. 15830 Tel/Fax (52) (55) 57412193 y (52) (55) 57412568  
E-mail: tdemexico@tde.com.mx

GUADALAJARA  
Cenit 1142 Colonia Jardines del Bosque  
C.P. 44520 Tel/Fax (52) (33) 31210762 Tel (52) (33) 36478837  
E-mail: tdegdl@tde.com.mx



<http://www.tde.com.mx>

# MANUAL DE OPERACIÓN REGULADOR DE VOLTAJE MODELO RX

## I. DESCRIPCIÓN GENERAL

El regulador de voltaje modelo RX se diseñó pensando en las características de alimentación de los equipos modernos (Equipo de cómputo, central telefónicas, equipo de control, copiadoras, equipo de audio y video, etc).

Estos equipos han generalizado el uso de las fuentes de poder de conmutación (switcheo) que permiten y requieren de las siguientes características:

- \* Permiten un rango de voltaje de alimentación más amplio, hasta un  $\pm 10\%$  de variación en ciertos casos, comparado con un  $5\%$  requerido por las fuentes lineales.
- \* Requieren de una muy baja impedancia en la alimentación con el objeto de no generar ruido o distorsión a la salida durante las transiciones de conmutación (switcheo) de la fuente.

El regulador de voltaje consta esencialmente de los siguientes elementos por cada fase:

- \* Un sensor electrónico de voltaje que detecta las variaciones de la línea y automáticamente las corrige switcheando los taps de un autotransformador.
- \* Un autotransformador cuyos taps o derivaciones son conmutados (switcheados) por medio de un sensor electrónico para compensar las variaciones de voltaje de entrada y de esta forma proporcionar voltaje regulado a la salida.
- \* Un panel indicador del estado del sistema, que incluye un led indicador de voltaje de entrada, un led indicador con alarma sonora de voltaje fuera de rango y además un led indicador de mantenimiento (fuera de servicio).
- \* Además el regulador cuenta con supresores de picos a la salida.

## VI. GARANTÍA

Los productos de Tecnología y Diseño Electrónico, S.A. de C. V. están garantizados contra defectos de materiales y de mano de obra en fabricación por período de 25 meses a partir de la fecha de su compra original.

Si el producto fallara durante este lapso, deberá ser enviado a la fábrica o distribuidor autorizado para su revisión. Si la inspección del producto revelara que éste ha fallado por causas imputables a defectos de fabricación, el equipo será reparado sin costo para el cliente, así mismo también serán cubiertos los gastos de transportación que se deriven del cumplimiento de la garantía. El tiempo de reparación en ningún caso será mayor de 30 días contados a partir de la recepción del producto.

Esta garantía es aplicable exclusivamente cuando el aparato ha sido correctamente instalado y operado de acuerdo al instructivo.

Esta garantía no es aplicable a casos de accidentes, abusos, negligencia, mala instalación, operación o violación de algunos de los sellos de garantía; así mismo, si el equipo es reparado sin consentimiento escrito de nuestra planta.

Las obligaciones y responsabilidades de Tecnología y Diseño Electrónico S. A. de C. V. son exclusivamente en los términos de esta garantía, para lo cual se requiere de la presentación de la misma y no se reconocerán otros términos ajenos a ésta, yasean descritos en forma verbal o escrita.

Nota: En caso de que la presente garantía se extraviara, el consumidor puede recurrir a su proveedor para que se le expida otra garantía, previa presentación de la nota de compra o factura respectiva.

## V. APÉNDICE

CORRIENTE ADMISIBLE EN AMPERES PARA UNA TEMPERATURA MÁXIMA EN EL CONDUCTOR DE 75 G. C. Y 40 G. C. DE TEMPERATURA AMBIENTE.

CONDUCTOR	EN TUBERÍA (1 A 3 COND.)	AL AIRE LIBRE (1 CONDUCTOR)
20	9	11
18	14	16
16	18	22
14	22*	30
12	28*	39
10	37*	51
8	48	71
6	64	94

(\*) La protección contra sobrecorriente para estos conductores no debe exceder de 15 A para el cal. 14, 20 A para el cal. 12 y 30 A para el cal. 10. todos AWG.

PARA TEMPERATURA AMBIENTE DIFERENTE A 40 G. C. deberán de aplicarse factores de corrección.

## II. CONTROLES, SALIDAS E INDICADORES (POR FASE)

Referirse a la figura 1 con el objeto de seguir la descripción de los siguientes párrafos.

- 1) LED DE VOLTAJE NORMAL: Indica que el voltaje de alimentación es el adecuado.
- 2) LED DE FUERA DE RANGO: Indica que el voltaje de entrada se encuentra fuera de rango y por lo tanto el voltaje a la salida se ha excedido de lo especificado en la sección de CARACTERÍSTICAS Y ESPECIFICACIONES.
- 3) LED DE MANTENIMIENTO: Indica que el regulador requiere de mantenimiento. Bajo esta circunstancia el voltaje de salida NO ES REGULADO y es el mismo que el de alimentación. Se recomienda que el equipo sea enviado inmediatamente a mantenimiento.
- 4) ALARMA SONORA: Junto con el led rojo de fuera de rango se escuchará una alarma indicando la condición de voltaje de alimentación fuera de los rangos especificados.
- 5) REGISTRO DE SALIDA: Si se requiere la salida regulada vía terminal de tornillos, deberá hacerse la conexión a través de este punto.
- 6) REGISTRO DE ENTRADA: De un centro de carga debidamente polarizado se suministra al equipo energía a través de la terminal de tornillos interna (fig. 2)

### III. INSTALACIÓN Y OPERACIÓN

#### 1) LOCALIZACIÓN DEL EQUIPO

\* Se deberá prestar especial atención al manejo y transporte de este equipo, contienen componentes electrónicos delicados.

\* Al momento de extraerlo de su paquete se deberá verificar su estado. No deberá estar golpeado, rayado o traer componentes sueltos, de lo contrario, y por su seguridad, **NO DEBERÁ SER CONECTADO**. Reporte al distribuidor cualquier anomalía.

\* El regulador electrónico de voltaje RX no está diseñado para operar en un medio ambiente externo. No deberá estar expuesto a vibraciones, humedad o radiación directa de fuentes de calor. El equipo deberá ser colocado en un lugar firme, fresco y seco.

\* No deberán obstruirse por ningún motivo las rejillas de ventilación ni deberán introducirse objetos a través de ellas.

\* Se recomienda que el equipo se coloque de forma que el panel frontal de indicadores sea fácilmente visible.

#### 2) CONEXIÓN

La conexión del equipo deberá hacerse de un centro de carga debidamente polarizado a través de la terminal de tornillos interna del regulador. El equipo deberá destaparse para acceder a esta terminal y hacer las conexiones. La conexión de tierra física deberá hacerse en cualquiera de los tornillos que sujeten a las terminales internas. Se deberá tener la precaución de apagar el centro de carga al momento de hacer las conexiones, las cuales se muestran en la fig. 2.

El centro de carga a donde se conecta el equipo deberá cumplir con los siguientes requisitos:

\* Que el voltaje y frecuencia cumplan con los límites indicados en la sección de CARACTERÍSTICAS Y ESPECIFICACIONES.

\* Que la polaridad del centro de carga sea la correcta y que incluya una adecuada tierra física.

### IV. CARACTERÍSTICAS Y ESPECIFICACIONES

ENTRADA	CONDICIONES	VALOR
Voltaje Nominal	2 líneas + Neutro	120/208 VCA
Frecuencia Nominal		60 Hz
Rango de Operación	Fase Neutro	95 ~ 145 VCA
Corriente Máxima	Por línea a plena carga	28 A
Potencia Máxima	Por Fase a plena carga	3,3 KVA
Tipo de Conexión	3 hilos + tierra física	Alambrado en Campo

SALIDA	CONDICIONES	VALOR
Voltaje Nominal	Fase-Neutro	120 VCA
Regulación de Voltaje	"	+ 5% / - 10%
Voltaje fuera de rango	enciende led indicador	Bajo - 108 VCA Alto - 127 VCA
Corriente Máxima	Por línea a plena carga	25 A
Potencia Máxima	Por Fase a plena carga	3 KVA
Tipo de Conexión	3 hilos + tierra física	Alambrado en Campo
Capacidad	Total Bifásico	6 KVA

Conmutación de taps		Electrónica
No. de taps	por fase	3
Temperatura de Operación		0 ° ~ 50 ° C
Eficiencia		> 95 %
Dimensiones	en cm	33 x 13,5 x 28
Distorsión Armónica	Producida por el regulador	< 0,3 %
Supresión de picos de voltaje	Por Fase de Salida	80 Joules

\* Que el cable que alimenta al centro de carga (incluye extensiones, empalmes, etc.) sea del calibre adecuado (Ver APÉNDICE.)

\* Una vez verificadas las conexiones, se procede a conectar la carga que se desea proteger en la mismas terminales internas; bajoningunacircunstanciadeberáconectarselaTOTALIDADdela carga a una sola salida, por lo que ésta deberá ser balanceada entre las dos fases.

### 3) OPERACIÓN

Se procede a encender el centro de carga bifásico para empezar a suministrar energía al equipo con lo cual deberá encender un led verde por cada una de las fases indicando la presencia de voltaje normal. Los leds rojos de "MANTENIMIENTO" no deberán encender. hecho esto, se procede a encender la carga conectada vigilando que la totalidad de esta no exceda la capacidad del regulador.

Si durante la operación normal del equipo (led verde encendido en cada fase), el voltaje varía extremadamente, el led rojo de fuera de rango correspondiente encenderá y se escuchará al mismo tiempo una alarma continua, indicando que en ese momento el voltaje de entrada de la fase correspondiente está fuera de los rangos de alimentación especificados y por lo tanto el voltaje de salida también. Una operación momentánea bajo esta situación puede no ser peligrosa, pero una operación continua sí; por lo que se recomienda apagar los equipos conectados a la salida mientras el voltaje vuelve a restablecerse dentro de los rangos especificados.

En caso de un funcionamiento anormal del regulador se encenderá el led de "MANTENIMIENTO" correspondiente, indicando que el equipo lo requiere. En ese momento el voltaje de salida de la fase correspondiente NO ES REGULADO y es el mismo que el de entrada. SE DEBERÁ APAGAR EL REGULADOR y enviar el equipo inmediatamente a MANTENIMIENTO.

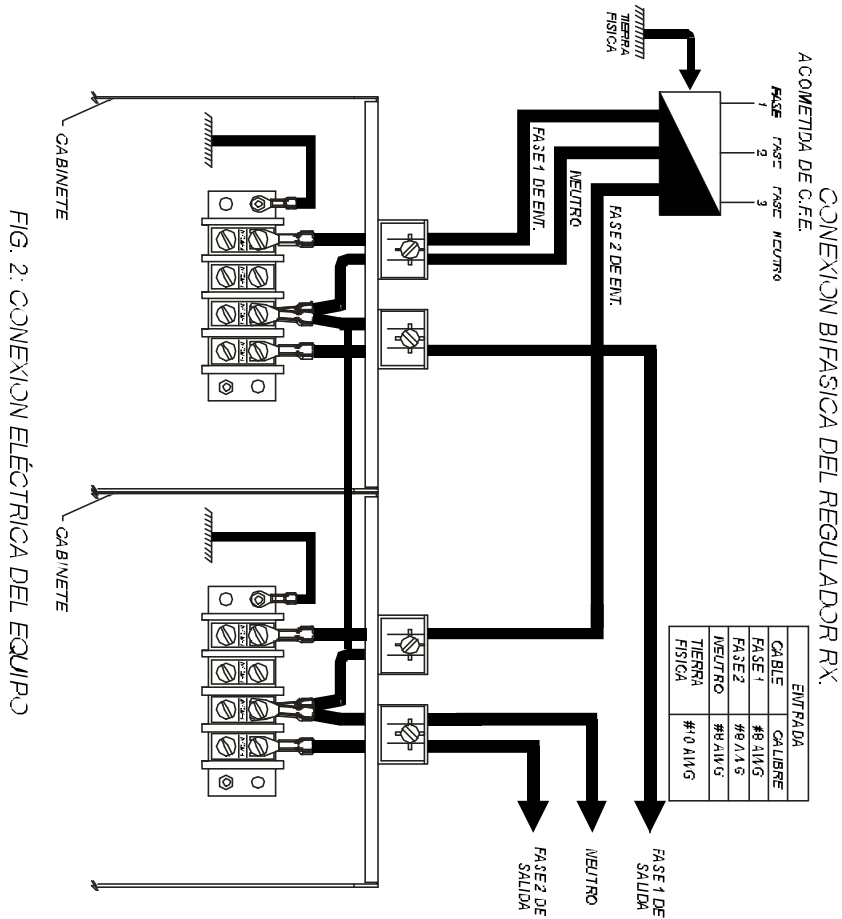


FIG. 2: CONEXION ELÉCTRICA DEL EQUIPO

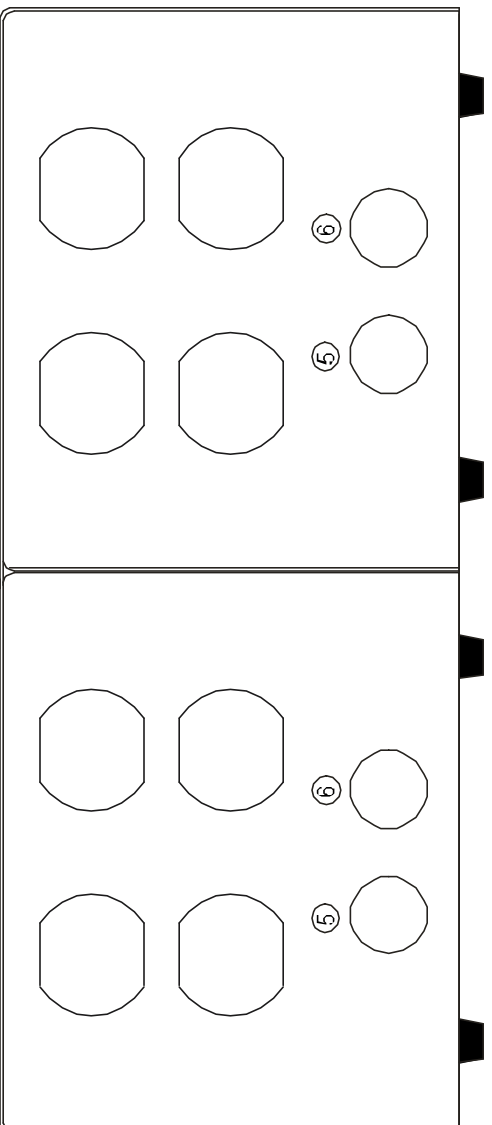


FIGURA 1

(6)

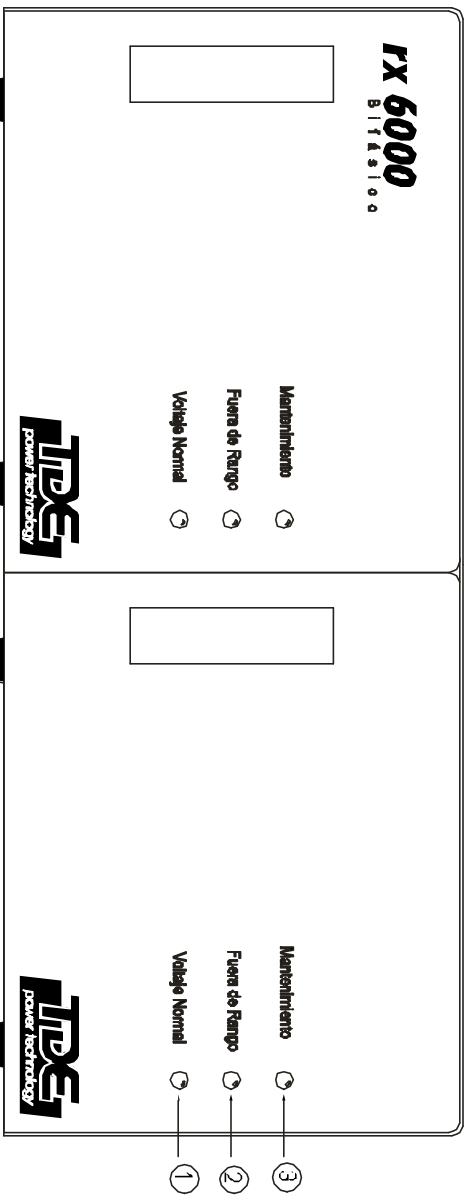


FIGURA 1

(5)